

INNOVATION LEADS TO VALUE



SUNWARD

SWE 155F PELLE MIDI

◆ Poids total : 14.7 t

◆ Puissance du moteur : 90 kW / 2 200 tr/min

◆ Capacité du godet : 0.6 m³



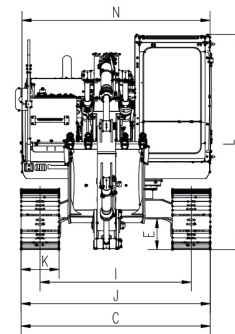
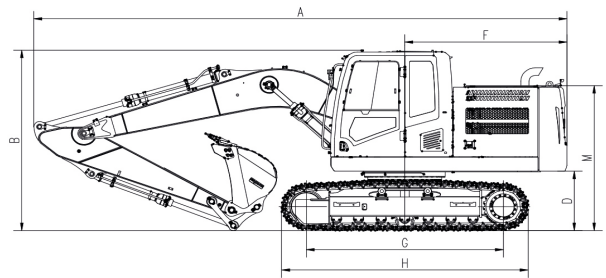
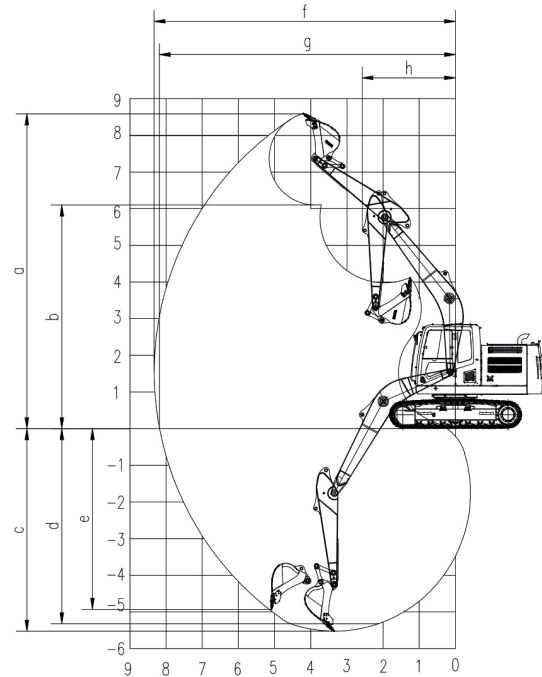
- ◆ Dotée d'un moteur puissant, fiable, durable et consommant peu de carburant.
- ◆ Système hydraulique importé, reconnu et fiable, pour des performances générales accrues et une grande efficacité.
- ◆ Balancier et axe du godet ultra-robustes à la fiabilité supérieure.
- ◆ Largeur du châssis : 2600 mm, stabilité élevée, chenilles lubrifiées étanches de série pour une longue durée de vie et de faibles besoins d'entretien.
- ◆ L'ensemble de la machine offre de larges accès facilitant les activités d'entretien.
- ◆ Des lignes complètes sont fournies de série, et une grande variété d'accessoires auxiliaires et de lames de remblayage peuvent être sélectionnés en option pour plus d'applications.

Caractéristiques et performances de la machine principale

Poids total de la machine	t	14.7	
Capacité du godet standard	m ³	0.6	
Force de fouille au godet	kN	100	
Force de fouille au balancier	kN	76	
Force de traction max.	kN	115	
Vitesse de pointe (gamme rapide/gamme lente)	km/h	5.7 / 3.5	
Pente franchissable	%	70	
Pression au sol	kPa	45.04	
Vitesse d'orientation	tr/min	11	
Moteur	Marque	CUMMINS	
	Modèle	F3.8	
	Couple max.	N.m/tr/min	500 / 1 500
	Cylindrée	L	3.8
	Puissance/régime	kW/tr/min	90 / 2 200
Réservoir de carburant	L	300	
Pompe principale	Type	2 pompes à pistons à débit variable	
	Débit	l/min	2 x 165
Pression du clapet de sécurité principal	MPa	31.4 / 34.3	
Réservoir d'huile hydraulique	L	185	

Rayon de levage

	Longueur de la flèche	mm	4 600
	Longueur du balancier	mm	2 500
a	Hauteur de fouille max.	mm	8 600
b	Hauteur de déversement max.	mm	6 145
c	Profondeur de fouille max.	mm	5 530
d	Profondeur de fouille (2,44 m, à l'horizontale)	mm	5 320
e	Profondeur de fouille max. (paroi verticale)	mm	4 930
f	Portée de fouille max.	mm	8 330
g	Portée de fouille max. au niveau du sol	mm	8 185
h	Rayon d'orientation avant min.	mm	2 575



Dimensions

A	Longueur hors tout	mm	8 270	H	Longueur hors tout aux chenilles	mm	3 650
B	Hauteur hors tout	mm	2 860	I	Voie	mm	1 990
C	Largeur hors tout	mm	2 490	J	Largeur des chenilles	mm	2 490
D	Garde au sol sous le contrepoids	mm	940	K	Largeur des chenilles	mm	500
E	Garde au sol	mm	410	L	Hauteur max. de la cabine	mm	2 860
F	Rayon d'orientation arrière	mm	2 515	N	Largeur du châssis supérieur	mm	2 490
G	Entraxe barbotin / roue folle	mm	2 915				

◆ Les paramètres ci-dessus peuvent varier en fonction de l'évolution du produit.

