

INNOVATION LEADS TO VALUE



SWE 08F MINI-PELLE

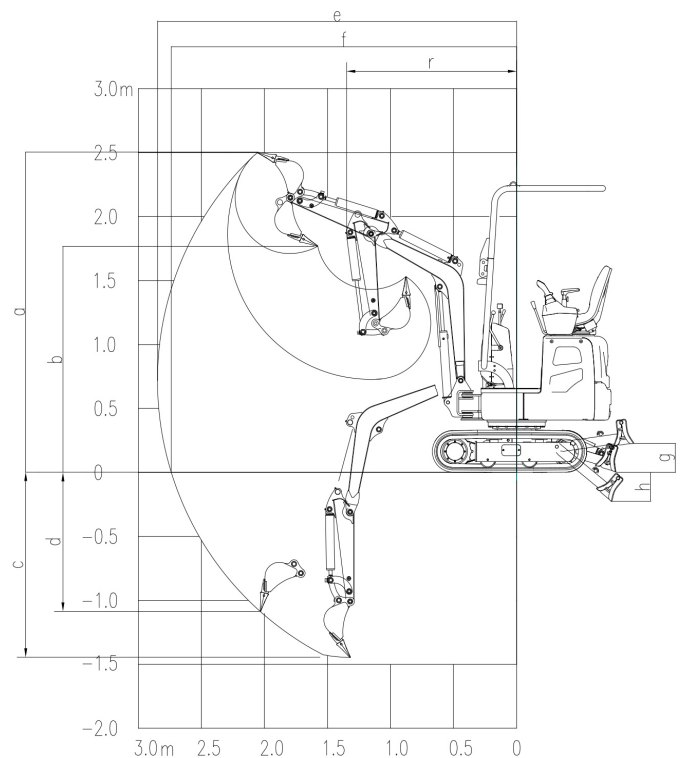
◆ Poids total : 1.01 t ◆ Puissance du moteur : 7.2 kW / 2 400 tr/min ◆ Capacité du godet : 0.022 m³



- ◆ Équipée d'un moteur hautes performances, conforme à la norme antipollution Euro 5, offrant un faible niveau de bruit et de secousses.
- ◆ Dotée de composants hydrauliques de marque réputée, fiables et durables. Utilisation de dispositifs de manœuvre hydrauliques pilotes pour des mouvements précis et fluides.
- ◆ Capot arrière doté d'un grand angle d'ouverture et plaque d'étanchéité avant pouvant être entièrement ouverte pour faciliter l'entretien quotidien.
- ◆ Grâce aux fonctions d'expansion et de contraction du châssis, de flexibilité du balancier, de rotation de la tourelle, de lame de remblayage rabattable et bien d'autres, elle peut facilement être utilisée sur les chantiers où l'espace est restreint.
- ◆ Plusieurs poignées de manipulateur sont disposées de manière centrale pour une commutation facile entre les différentes fonctions, et un accoudoir repliable ainsi qu'un interrupteur de sécurité pilote garantissent une utilisation sûre et confortable de la machine.

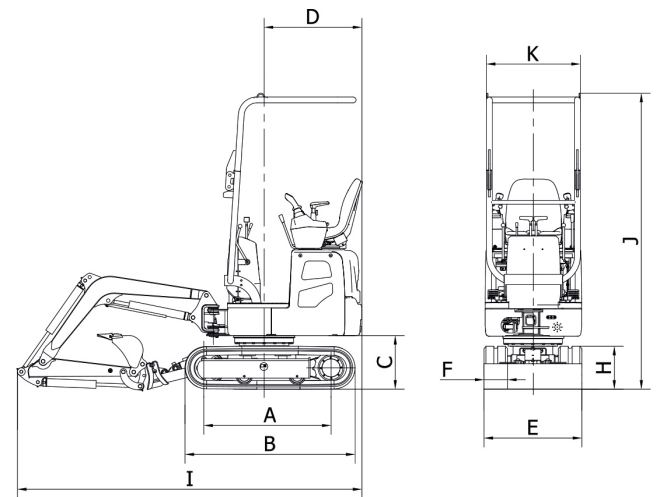
Caractéristiques et performances de la machine principale

Dimensions (L x l x h)		mm	2 640 x 750 x 2 275
Poids total	Avec chenilles en caoutchouc	t	1.01
	Avec chenilles en acier	t	/
Capacité du godet standard		m ³	0.022
Force de fouille au godet		kN	9.4
Force de fouille au balancier		kN	5.8
Force de traction max.		kN	8.3
Vitesse de pointe (gamme rapide/gamme lente)		km/h	2.9 / 1.5
Pente franchissable		%	57
Pression au sol		kPa	24.5
Vitesse d'orientation		tr/min	8.2
Moteur	Marque	YANMAR	
	Modèle	2TNV70-PSU (Euro V)	
	Couple max.	N.m/tr/min	34.4 / 1 800
	Cylindrée	L	0.57
	Puissance/régime	kW/tr/min	7.2 / 2 400
Réservoir de carburant		L	10
Pompe principale	Type	Pompe à engrenages quantitative	
	Débit	l/min	9.6 + 9.6
Pression du clapet de sécurité principal		MPa	16
Réservoir d'huile hydraulique		L	9.5



Rayon de levage

	Longueur de la flèche	mm	1 350
	Longueur du balancier	mm	700
a	Hauteur de fouille max.	mm	2 505
b	Hauteur de déversement max.	mm	1 770
c	Profondeur de fouille max.	mm	1 450
d	Profondeur de fouille max. (paroi verticale)	mm	1 085
e	Portée de fouille max.	mm	2 850
f	Portée de fouille max. au niveau du sol	mm	2 740
g	Hauteur de levage max. de la lame de remblayage	mm	225
h	Profondeur de fouille max. de la lame de remblayage	mm	225
r	Rayon d'orientation min.	mm	1 350



Dimensions

A	Entraxe barbotin / roue folle	mm	975	G	Garde au sol sous le châssis	mm	130
B	Longueur hors tout aux chenilles	mm	1 300	H	Hauteur aux chenilles	mm	330
C	Garde au sol sous le contrepoids	mm	420	I	Longueur hors tout	mm	2 640
D	Rayon d'orientation arrière	mm	750	J	Hauteur max. de la cabine	mm	2 275
E	Largeur des chenilles	mm	750 / 1 000	K	Largeur du châssis supérieur	mm	740
F	Largeur des chenilles	mm	180				

◆ Les paramètres ci-dessus peuvent varier en fonction de l'évolution du produit.

